

Richtlijn

Klantinstallaties

Voor aansluitingen op Warmte en/of
Koude

Warmte en Koude

Revisie: F



VATTENFALL

Inhoud

1.	Algemeen	3
1.1.	Inleiding.....	3
1.2.	Specifiek toepassingsgebied.....	3
1.3.	Veiligheid en milieu	4
1.4.	Richtlijnen van Vattenfall.....	4
1.5.	Leeswijzer	4
2.	Eisen aan verwarmingsinstallaties grootverbruik	6
2.1.	Eisen voor een verwarmingsinstallatie achter een direct afleverstation.....	6
2.2.	Eisen voor een verwarmingsinstallatie achter een indirect afleverstation.....	9
3.	Eisen aan koelingsinstallaties groot verbruik.....	11
3.1.	Eisen voor een koelingsinstallatie achter een direct afleverstation	11
3.2.	Eisen voor een koelingsinstallatie achter een indirect afleverstation.....	13
4.	Eisen aan verwarmingsinstallaties kleinverbruik	15
4.1.	Eisen voor een verwarmingsinstallatie met een directe afleverset	15
4.2.	Eisen voor een verwarmingsinstallatie met een indirecte afleverset.....	17
5.	Eisen voor een gecombineerde verwarmings- en koelingsinstallatie voor kleinverbruik.....	19
5.1.	Eisen voor een gecombineerde installatie met directe afleversets	19
5.2.	Eisen voor een gecombineerde installatie met een gecombineerde indirecte afleverset.....	22
6.	Eisen aan warmtapwaterinstallaties.....	25
6.1.	Eisen aan kleinverbruik warmtapwaterinstallaties.....	25
6.2.	Eisen aan grootverbruik warmtapwaterinstallaties	26
7.	Bijlagen	27
7.1.	Begrippenlijst	27
7.2.	Vermelde normen, verplichtingen, publicaties en/of wettelijk kader	28
7.3.	CW-Tabel.....	31
7.4.	Opschrift kunststof leidingen.....	31
7.5.	Gebruikte symbolen	32
7.6.	Voorbeeld verwarmingsinstallaties.....	35
7.6.1.	Aansluiten en inregelen van verwarmingslichamen.....	35
7.6.2.	Verwarmingsinstallaties die niet zijn toegestaan.....	38
7.7.	Voorbeeld verwarmingsinstallatie achter een indirecte aansluiting.....	41
7.8.	Voorbeeld gecombineerde verwarmings- en koelingsinstallatie achter een directe aansluiting.....	43
7.9.	Voorbeeld gecombineerde verwarmings- en koelingsinstallatie achter een indirecte aansluiting	45

Alle rechten voorbehouden. Het gebruik van dit document geschiedt op eigen risico. Vattenfall aanvaardt geen aansprakelijkheid voor schade welke ontstaat als gevolg van het gebruik van dit document. De gebruiker dient te allen tijde de eigen veiligheid en die van zijn omgeving voorop te stellen en de ter zake geldende wet- en regelgeving in acht te nemen.

1. Algemeen

1.1. Inleiding

Een klantinstallatie, die is aangesloten op een warmte- en/of koudenetwerk van Vattenfall moet voldoen aan de eisen die wij in deze richtlijn stellen.

Vattenfall stelt deze eisen in het belang van:

1. De veiligheid van onze klanten en onze medewerkers.
2. Het comfort van de gebruiker.
3. Een zo efficiënt mogelijke productie en distributie van warmte en koude.

De klantinstallatie wordt ontworpen en aangelegd volgens de regels van goed vakmanschap en binnen de in Nederland geldende wet- en regelgeving.

Vattenfall levert de producten warmte en koude en levert of bereidt warm tapwater. De eisen die van toepassing zijn op uw klantinstallatie zijn afhankelijk van de producten die geleverd moeten worden. Heeft u vragen over deze producten of wilt u een uitleg over de eisen die wij stellen in deze richtlijn aan de klantinstallatie, neem dan contact op met ons:

- Gaat het om een nieuwe aansluiting, neem dan contact op met uw projectverantwoordelijke bij Vattenfall.
- Gaat het om een bestaande aansluiting, neem dan contact op met onze klantenservice.

Dit is de Richtlijn Klantinstallaties waar de aansluitvoorwaarden van Vattenfall naar verwijst. Via onze website www.vattenfall.nl kunt u alle informatie vinden.

Getoonde voorbeeldschema's laten temperaturen voor standaard levercondities zien.

Wijziging bouwbesluit - regeling energieprestatie gebouwen (EPBD-III)

Sinds 10 maart 2020 is de EPBD-III regeling opgenomen in het Bouwbesluit. In deze regeling zijn eisen gesteld aan de energiezuinigheid van installaties in gebouwen. Deze eisen gelden voor nieuwe installaties (nieuwbouw) of installaties die worden gewijzigd (bestaande bouw). Deze regeling geldt ook voor gebouwen die worden aangesloten op een warmte- of koudenet. De belangrijkste eis in de regeling is dat installaties voor verwarming en koeling waterzijdig zijn ingeregeld. Vattenfall stelt deze eis ook in deze richtlijn. De EPBD-III regeling eist aanvullend ook dat er zelfregelende apparatuur wordt geplaatst (zoals thermostaatkranen).

1.2. Specifiek toepassingsgebied

Deze richtlijn is van toepassing op klantinstallaties voor de levering van:

- Warmte en warm tapwater aan kleinverbruikers;
- Warmte, warm tapwater én koude aan kleinverbruikers;

- Warmte aan grootverbruikers;
- Koude aan grootverbruikers;
- Warmte én koude aan grootverbruikers;
- Warm tapwater aan grootverbruikers.

Is uw installatie anders? Neem dan contact op met de projectverantwoordelijke van Vattenfall.

1.3. Veiligheid en milieu

Het naleven van beleidsmemo's, richtlijnen en/of voorschriften is ondergeschikt aan (plaatselijke) veiligheid, gezondheid en/of milieuvoorschriften.

1.4. Richtlijnen van Vattenfall

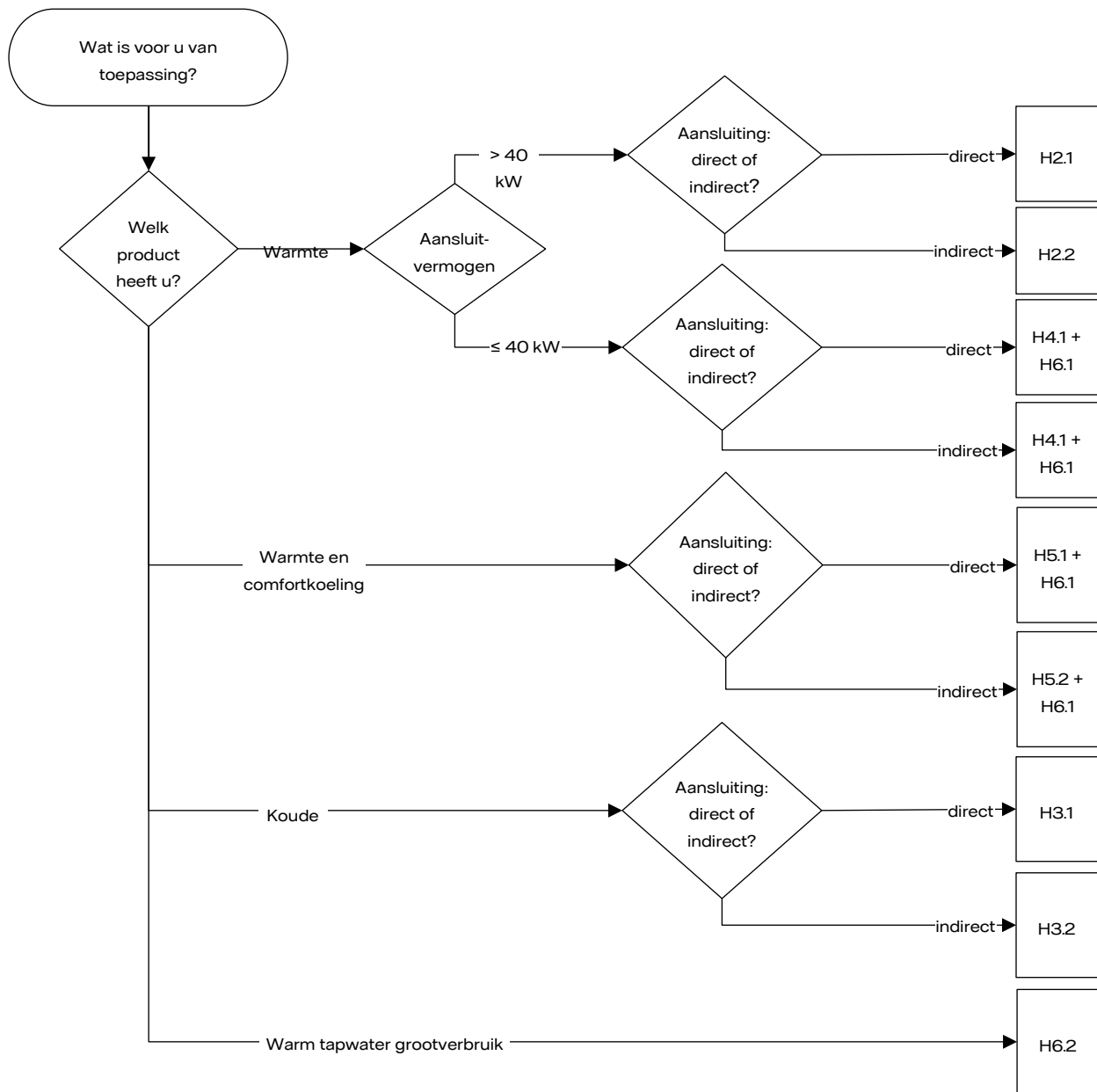
- [1] Richtlijn "Informatieverstrekking nieuwe aansluiting"
- [2] Richtlijn "Meterruimte met warmte en/of koudelevering"
- [3] Richtlijn "Ruimte voor afleverstation"
- [4] Ruimte "Ruimte voor afleverstation KAS"
- [5] Informatieblad "CW klassen"

1.5. Leeswijzer

Deze richtlijn bevat de vereisten voor verschillende klantinstallaties.

- In hoofdstuk 2 staan alle eisen aan een verwarmingsinstallatie grootverbruik.
- In hoofdstuk 3 staan alle eisen aan een koelingsinstallaties grootverbruik.
- In hoofdstuk 4 staan alle eisen aan een verwarmingsinstallatie kleinverbruik
- In hoofdstuk 5 staan alle eisen voor een gecombineerde verwarmings- en koelingsinstallaties voor kleinverbruik.
- In hoofdstuk 6 staan alle eisen die aan warmtapwaterinstallaties worden gesteld.
- In hoofdstuk 7 staan voorbeelden van toepassing van de eisen. Elk hoofdstuk verwijst naar specifieke voorbeelden.

Via onderstaande figuur bepaalt u welke eisen voor uw specifieke situatie van toepassing zijn. Uw contactpersoon bij Vattenfall heeft u gemeld of u direct of indirect wordt aangesloten.



Figuur 1: Leeswijzer

Als u twijfelt over de eisen die van toepassing zijn op uw klantinstallatie, neem dan contact op met de projectverantwoordelijke van Vattenfall.

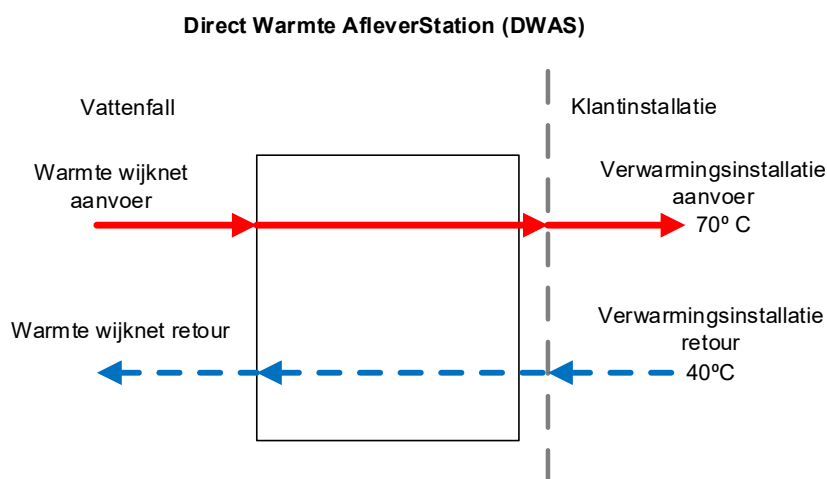
In de bijlagen zijn voorbeelden uitgewerkt. Als uw installatie wordt uitgevoerd volgens deze voorbeeldinstallaties, dan mag u ervan uitgaan dat de installatie voldoet aan de eisen.

2. Eisen aan verwarmingsinstallaties grootverbruik

In dit hoofdstuk staan eisen voor verwarmingsinstallaties van grootverbruikers van warmte. De eisen gelden voor het ontwerp, de aanleg en het in stand houden van de verwarmingsinstallatie. Hoofdstuk 7.7 bevat voorbeeldschema's van toepassingen van deze eisen.

2.1. Eisen voor een verwarmingsinstallatie achter een direct afleverstation

Dit hoofdstuk bevat eisen die van toepassing zijn op een verwarmingsinstallatie aangesloten op een direct warmte afleverstation voor grootverbruik.



Figuur 2: Principeschema directe levering van warmte voor grootverbruik

1. De verwarmingsinstallatie is ontworpen volgens de leveringscondities¹ van Vattenfall Warmte en het benodigde aansluitvermogen.
2. Het ontwerp van de verwarmingsinstallatie voldoet aan actuele normen en/of ISSO-publicaties.²
3. Alle regelorganen en/of regelafsluiters kunnen regelen bij een maximaal drukverschil van 200 kPa.
4. De klantinstallatie moet hydraulisch passief zijn op de aansluiting.

¹ Deze leveringscondities zijn vastgelegd in de specificaties van levercondities en installatieparameters. Deze specificatie is te vinden in de bijlage van het leveringscontract. In de specificatie ligt de aanvoertemperatuur, retourtemperatuur, maximale aanvoertemperatuur, drukverschil en waterdruk vast.

² Houd in de warmteverliesberekening rekening met een continue warmteproductie van de warmte-unit van 70 W in de meterruimte. De ruimte (de hal) grenzend aan de meterruimte moet voldoende worden geventileerd.

5. Elk afzonderlijk verwarmingslichaam of verwarmingsgroep moet met een daarvoor bestemd inregelventiel worden ingeregeld, zodat de retourtemperatuur van het verwarmingswater uit de verwarmingsinstallatie lager of gelijk is aan de overeengekomen retourtemperatuur.
6. Als er geen warmteafname is, stroomt er geen water door de aansluiting.
7. In de retour van een vloerverwarmingsinstallatie is een retourtemperatuurbegrenzer opgenomen (zie H7.7.1. Schema 5 en Schema 6).
8. Meld u zich bij Vattenfall als het hoogste punt van de installatie hoger wordt dan 10 meter ten opzichte van de levergrens.³
9. De verwarmingsinstallatie is bestand tegen behandeld verwarmingswater met een pH-waarde tussen de 9,0 en 10.⁴
10. De verwarmingsinstallatie is bestand tegen zwevende vuildeeltjes. De grootte van de deeltjes is afhankelijk van de leidingdiameter op de levergrens. In Tabel 1 is de maximale grootte van deze deeltjes voor alle leidingdiameters weergegeven:

Leidingdiameter	Maximale doorsnede vuildeeltjes
DN25 en kleiner	0,5 mm (500 µm)
DN32 tot en met DN65	0,8 mm (800 µm)
DN80 en groter	1,25 mm (1250 µm)

Tabel 1

11. In verwarmingsinstallaties met een aansluitleiding van DN25 en groter is een filter in de retourleiding geplaatst. De filterkorf komt overeen met de waarden uit Tabel 1.
12. Kunststof leidingsystemen hebben een KOMO-attest met productcertificaat (KOMO keurmerk) en zijn geïnstalleerd volgens de regels van goed vakmanschap.
 - Het productiecertificaat voor kunststof radiatoraansluitleidingen is afgegeven voor temperatuurprofiel klasse 5 en een ontwerpdruk van 6 tot 10 bar.
 - Het productiecertificaat voor kunststof vloerverwarmingsleidingen is afgegeven voor temperatuurprofiel klasse 4 of 5 en een ontwerpdruk van 6 tot 10 bar.

³ Vattenfall beoordeelt of de statische druk van het warmtenet deze bouwhoogte aankan en past deze eventueel aan voor de nieuwe aansluiting.

⁴ Sommige materialen, bijvoorbeeld aluminium, aluminiumlegeringen zijn hier niet tegen bestand. Rubber moet voldoen aan KOMO BRL 2013 klasse III of IV (EPDM).

In bijlage 7.3 zijn de beoordelingsrichtlijnen benoemd voor kunststof-leidingsystemen.

In bijlage 7.5 zijn de specifieke eisen met betrekking tot het opschrift op de KOMO-gecertificeerde kunststof leidingen vermeld.⁵

13. In de retourleiding van de verwarmingsinstallatie is een vul-/aftapkraan opgenomen.
14. De verwarmingsinstallatie is beproefd op dichtheid en sterkte. Let op: het afleverstation niet afpersen. Uw installatie moet gedurende 1 uur worden afgeperst met leidingwater op een druk gelijk aan 1,5 maal de maximale ontwerpdruk van de installatie, of volgens de ISSO 76. Beproevingen met water moeten worden uitgevoerd met schoon leidingwater.
15. De aansluiting van Vattenfall mag niet als een naverwarmer worden gebruikt als ook een warmtepomp in de installatie wordt toegepast. De warmtepomp en de aansluiting moeten in cascade (parallel) worden geschakeld.
16. Plaatst u zelf een warmtapwatertoestel⁶ in uw verwarmingsinstallatie, dan moet deze voldoen aan NEN 1006. Vattenfall stelt de volgende aanvullende eisen:
 - Het warmtapwatertoestel is ontworpen voor de bereiding van warmtapwater op basis van een CV-aanvoertemperatuur van 70°C en een retourtemperatuur van 35°C;
 - Het warmtapwater toestel mag alleen worden gebruikt voor het verwarmen van koud drinkwater tot warmtapwater. Het warmhouden van een boiler via het warmtapwatertoestel is niet toegestaan, dat dient bijvoorbeeld elektrisch te gebeuren (zie schema 9).

Opmerking:

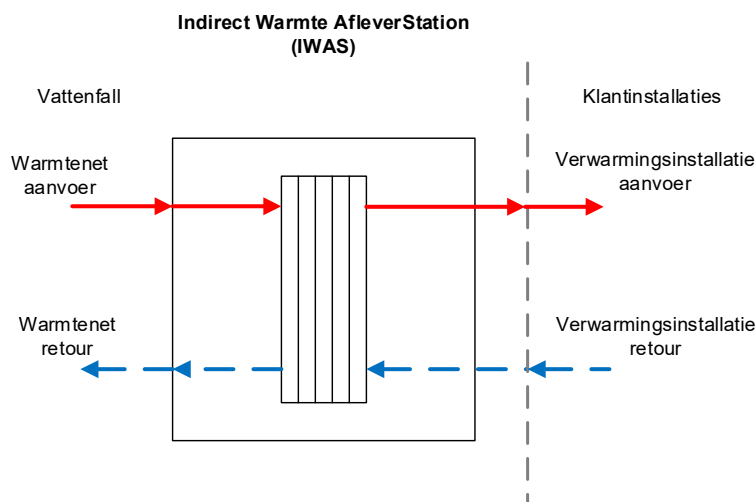
Neem contact op met de projectverantwoordelijke van Vattenfall wanneer u naast de aansluiting van Vattenfall ook gebruik maakt van andere (duurzame) warmtebronnen. Wij maken dan afspraken met u over de samenwerking van de verwarmingsinstallatie met de aansluiting. Wij houden ons het recht voor om aanvullende eisen te stellen.

⁵ Zie website KOMO.

⁶ Een warmtapwatertoestel gevoed met warmte uit de cv-installatie is een verwarmingslichaam waarvoor dezelfde eisen gelden als voor alle andere verwarmingslichamen achter de aansluiting.

2.2. Eisen voor een verwarmingsinstallatie achter een indirect afleverstation

Dit hoofdstuk bevat eisen die van toepassing zijn op verwarmingsinstallaties aangesloten op een indirect warmte afleverstation voor grootverbruik.



Figuur 3: Principeschema voor de indirecte levering van warmte voor grootverbruik

1. De verwarmingsinstallatie is ontworpen volgens de leveringscondities⁷ van Vattenfall Warmte en het benodigde aansluitvermogen.
2. Het ontwerp van de verwarmingsinstallatie voldoet aan actuele normen en/of ISSO-publicaties.
3. Elk afzonderlijk verwarmingslichaam of verwarmingsgroep moet met een daarvoor bestemde inregelventiel worden ingeregeld, zodat de retourtemperatuur van het verwarmingswater uit de verwarmingsinstallatie lager of gelijk is dan de overeengekomen retourtemperatuur.
4. Als er geen warmteafname is, stroomt er geen water door de aansluiting.
5. In verwarmingsinstallaties met een aansluitleiding van DN25 en groter is een filter in de retourleiding geplaatst. De filterkorf komt overeen met de waarden uit Tabel 2.

Leidingdiameter	Maximale doorsnede vuildeeltjes
DN25 en kleiner	0,5 mm (500 µm)
DN32 tot en met DN65	0,8 mm (800 µm)
DN80 en groter	1,25 mm (1250 µm)

⁷ Deze leveringscondities zijn vastgelegd in de specificaties van levercondities en installatieparameters. Deze specificatie is te vinden in de bijlage van het leveringscontract. In de specificatie ligt de aanvoertemperatuur, retourtemperatuur, maximale aanvoertemperatuur, drukverschil en waterdruk vast.

Tabel 2

6. De verwarmingsinstallatie is beproefd op dichtheid en sterkte.
Let op: het afleverstation niet afpersen.
Uw installatie moet gedurende 1 uur worden afgeperst met leidingwater op een druk gelijk aan 1,5 maal de maximale ontwerpdruk van de installatie, of volgens de ISSO 76. Beproevingen met water moeten worden uitgevoerd met schoon leidingwater.
7. De aansluiting van Vattenfall mag niet als een naverwarmer worden gebruikt als ook een warmtepomp in de installatie wordt toegepast. De warmtepomp en de aansluiting moeten in cascade worden geschakeld.
8. Plaatst u zelf een warmtapwatertoestel⁸ in uw verwarmingsinstallatie, dan moet deze voldoen aan NEN 1006. Vattenfall stelt de volgende aanvullende eisen:
 - Het warmtapwatertoestel is ontworpen voor de bereiding van warm tapwater op basis van een cv-aanvoertemperatuur van 70°C en een retourtemperatuur van 35°C;
 - Het warmtapwater toestel mag alleen worden gebruikt voor het verwarmen van koud drinkwater tot warmtapwater. Het warmhouden van een boiler via het warmtapwatertoestel is niet toegestaan, dat dient bijvoorbeeld elektrisch te gebeuren. (Zie H7.7.1, schema 9.)
9. Vanuit het gebouwbeheersysteem moet een 0-10V signaal of een potentiaalvrij contact worden aangeboden naar het afleverstation.
10. De verwarmingsinstallatie moet zijn voorzien van een expansievoorziening en overdrukbeveiliging.

Opmerking:

Neem contact op met de projectverantwoordelijke van Vattenfall wanneer u naast de aansluiting van Vattenfall ook gebruikmaakt van andere (duurzame) warmtebronnen. Wij maken dan afspraken met u over de samenwerking van de verwarmingsinstallatie met de aansluiting. Wij houden ons het recht voor om aanvullende eisen te stellen.

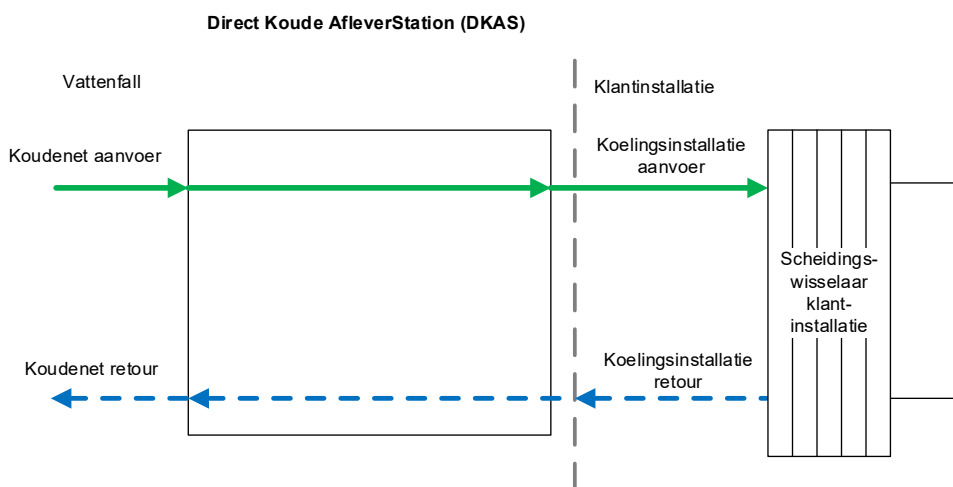
⁸ Een warmtapwatertoestel gevoed met warmte uit de cv-installatie is een verwarmingslichaam waarvoor dezelfde eisen gelden als voor alle andere verwarmingslichamen achter de aansluiting.

3. Eisen aan koelingsinstallaties groot verbruik

In dit hoofdstuk staan eisen voor koelingsinstallaties van grootverbruikers van koude. De eisen gelden voor het ontwerp, de aanleg en het in stand houden van de koelingsinstallatie.

3.1. Eisen voor een koelingsinstallatie achter een direct afleverstation

Dit hoofdstuk bevat eisen die van toepassing zijn op koelingsinstallaties aangesloten op een direct koude afleverstation voor grootverbruik.



Figuur 4: Principeschema voor directe levering van koude voor grootverbruik

1. De koelingsinstallatie is ontworpen volgens de leveringscondities⁹ van Vattenfall Warmte.
2. Het ontwerp en aansluitvermogen van de koelingsinstallatie voldoet aan actuele normen of ISSO-publicaties.
3. De retourtemperatuur van het koelwater moet hoger dan of gelijk zijn aan de overeengekomen retourtemperatuur.
4. In uw koelingsinstallatie is een warmtewisselaar opgenomen die de koudeaansluiting hydraulisch scheidt van de koelingsinstallatie. De warmtewisselaar wordt in dezelfde ruimte geplaatst als de koudeaansluiting.
5. Als er geen koudeafname is, stroomt er geen water door de aansluiting.

⁹ Deze leveringscondities zijn vastgelegd in de specificaties van levercondities en installatieparameters. Deze specificatie is te vinden in de bijlage van het leveringscontract. In de specificatie ligt aanvoertemperatuur, retourtemperatuur, maximale aanvoertemperatuur, drukverschil en waterdruk vast.

6. Vanuit het gebouwbeheersysteem moet een potentiaalvrij contact worden aangeboden naar het afleverstation om koude levering vrij te geven.
7. Voor het installatiedeel vanaf de koude aansluiting tot en met de warmtewisselaar geldt: alle regelorganen en/of regelafsluiters in dit installatiedeel moeten geschikt zijn voor een drukverschil van 1000 kPa.
8. De koelingsinstallatie is met daarvoor bestemde inregelventielen ingeregeld. Elk afzonderlijk koellichaam moet met daarvoor bestemde inregelventielen worden ingeregeld, zodat de retourtemperatuur van het koelingswater uit de koelingsinstallatie hoger of gelijk is aan de overeengekomen retourtemperatuur.
9. Het installatiedeel vanaf de koude aansluiting tot en met de warmtewisselaar is bestand tegen behandeld koelingswater met een pH-waarde tussen de 9,0 en 10.¹⁰
10. Het installatiedeel vanaf de aansluiting tot en met de warmtewisselaar is bestand tegen zwevende vuildeeltjes. De grootte van de deeltjes is maximaal 500 µm.
11. De koelingsinstallatie is beproefd op dichtheid en sterkte.
Let op: het afleverstation niet mee afpersen.
Uw installatiedeel moet gedurende 1 uur worden afgeperst met leidingwater op een druk gelijk aan 1,5 maal de maximale ontwerpdruk van de installatie, of volgens de ISSO 76. Beproevingen met water moeten worden uitgevoerd met schoon leidingwater.

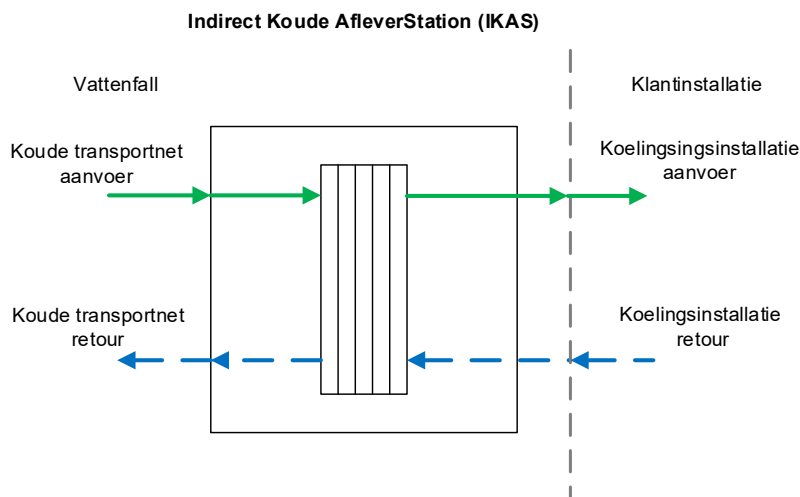
Opmerking:

Neem contact op met de projectverantwoordelijke van Vattenfall wanneer u naast de aansluiting van Vattenfall ook gebruikmaakt van andere (duurzame) koudebronnen. Wij maken dan afspraken met u over de samenwerking van de koelingsinstallatie met de aansluiting. Wij houden ons het recht voor om aanvullende eisen te stellen.

¹⁰ Let op: sommige materialen, bijvoorbeeld aluminium, aluminiumlegeringen, bepaalde rubbersoorten of pakkingen zijn hier niet tegen bestand. Rubber moet voldoen aan KOMO BRL 2013 klasse III en IV (EPDM).

3.2. Eisen voor een koelingsinstallatie achter een indirect afleverstation.

Dit hoofdstuk bevat eisen die van toepassing zijn op koelingsinstallaties aangesloten op een indirect koude afleverstation voor grootverbruik.



Figuur 5: Principeschema voor indirecte levering van koude voor grootverbruik

1. De koelingsinstallatie is ontworpen volgens de leveringscondities van Vattenfall Warmte en het benodigde aansluitvermogen.
2. Het ontwerp en aansluitvermogen van de koelingsinstallatie moeten voldoen aan actuele normen of ISSO-publicaties.
3. De retourtemperatuur van het koelwater moet hoger dan of gelijk zijn aan de overeengekomen retourtemperatuur.
4. De koelingsinstallatie is met daarvoor bestemde inregelventielen ingeregeld. Elk afzonderlijk koellichaam moet met daarvoor bestemde inregelventielen worden ingeregeld, zodat de retourtemperatuur van het koelingswater uit de koelingsinstallatie hoger of gelijk is aan de overeengekomen retourtemperatuur.
5. Als er geen koudeafname is, stroomt er geen water door de aansluiting.
6. In een koelingsinstallatie met een aansluitleiding DN25 en groter is een filter in de retourleiding geplaatst. De filterkorf komt overeen met de waarden uit Tabel 2.

Leidingdiameter	Maximale doorsnede vuildeeltjes
DN25 en kleiner	0,5 mm (500 µm)
DN32 tot en met DN65	0,8 mm (800 µm)
DN80 en groter	1,25 mm (1250 µm)

Tabel 3

7. Vanuit het gebouwbeheersysteem moet een potentiaalvrij contact worden aangeboden naar het afleverstation.
8. De koelingsinstallatie is beproefd op dichtheid en sterkte.
Let op: het afleverstation niet mee afpersen.
Uw installatie moet gedurende 1 uur worden afgeperst met leidingwater op een druk gelijk aan 1,5 maal de maximale ontwerpdruk van de installatie, of volgens de ISSO 76. Beproevingen met water moeten worden uitgevoerd met schoon leidingwater.
9. De koelingsinstallatie moet zijn voorzien van een expansievoorziening en overdrukbeveiliging.

Opmerking:

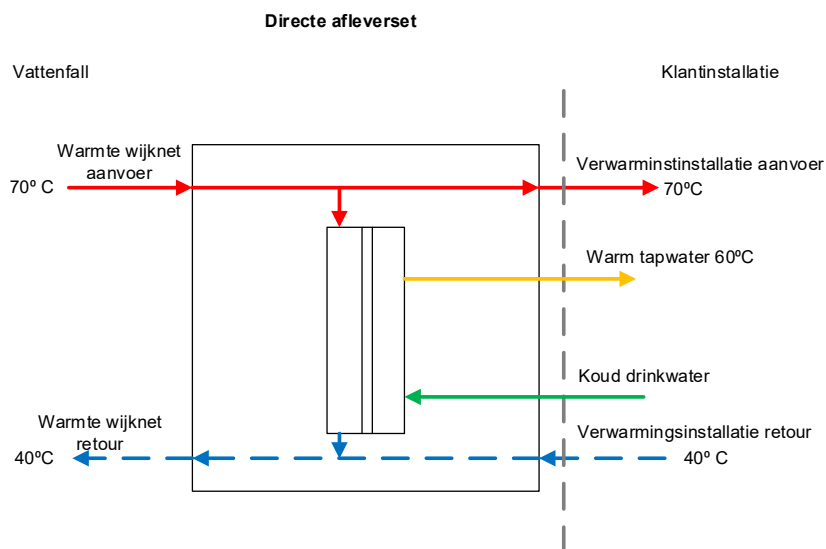
Neem contact op met de projectverantwoordelijke van Vattenfall wanneer u naast de aansluiting van Vattenfall ook gebruikmaakt van andere (duurzame) warmtebronnen. Wij maken dan afspraken met u over de samenwerking van de verwarmingsinstallatie met de aansluiting. Wij houden ons het recht voor om aanvullende eisen te stellen.

4. Eisen aan verwarmingsinstallaties kleinverbruik

In dit hoofdstuk staan eisen die van toepassing zijn voor verwarmingsinstallaties voor kleinverbruikers (huishoudelijke aansluitingen) van warmte. De eisen gelden voor het ontwerp, de aanleg en het in stand houden van de verwarmingsinstallatie. Hoofdstuk 7.7 bevat voorbeeldschema's van toepassingen van deze eisen.

4.1. Eisen voor een verwarmingsinstallatie met een directe afleverzet

Dit hoofdstuk bevat eisen die van toepassing zijn op een verwarmingsinstallatie aangesloten op een directe afleverzet voor kleinverbruik van warmte.



Figuur 6: Principeschema voor de directe levering van warmte voor kleinverbruik

1. De verwarmingsinstallatie is ontworpen volgens de leveringscondities van Vattenfall Warmte en het benodigde aansluitvermogen.¹¹
2. Het ontwerp van de verwarmingsinstallatie voldoet aan actuele normen en/of ISSO-publicaties.¹²
3. Alle regelorganen en/of regelafsluiters kunnen regelen bij een maximaal drukverschil van 200 kPa.
4. De klantinstallatie moet hydraulisch passief zijn op de aansluiting.

¹¹ Deze leveringscondities zijn vastgelegd in de specificaties van levercondities en installatieparameters. Deze specificatie is te vinden in de bijlage van het leveringscontract. In de specificatie ligt de aanvoertemperatuur, retourtemperatuur, maximale aanvoertemperatuur, drukverschil en waterdruk vast.

¹² Houd in de warmteverliesberekening rekening met een continue warmteproductie van de warmte-unit van 70 W in de meterruimte. De ruimte (de hal) grenzend aan de meterruimte moet voldoende worden geventileerd.

5. Elk afzonderlijk verwarmingslichaam of verwarmingsgroep moet met een daarvoor bestemd inregelventiel zijn ingeregeld, zodat de retourtemperatuur van het verwarmingswater uit de verwarmingsinstallatie lager of gelijk is dan de overeengekomen retourtemperatuur.
6. Als er geen warmteafname is, stroomt er geen water door de aansluiting.
7. In de retour van een vloerverwarmingsinstallatie is een retourtemperatuurbegrenzer opgenomen (zie H7.7.1., schema 5 en 6).
8. Meldt u zich bij Vattenfall als het hoogste punt van de installatie hoger wordt dan 10 meter ten opzichte van de levergrens.¹³
9. De verwarmingsinstallatie is bestand tegen behandeld verwarmingswater met een pH-waarde tussen de 9 en 10.¹⁴
10. De verwarmingsinstallatie is bestand tegen water waarin zwevende vuildeeltjes van 0,5 mm (500 µm) kunnen voorkomen.
11. Kunststof leidingsystemen hebben een KOMO-attest met productcertificaat (KOMO keurmerk) en zijn geïnstalleerd volgens de regels van goed vakmanschap.
 - Het productiecertificaat voor kunststof radiatoraansluitleidingen is afgegeven voor temperatuurprofiel klasse 5 en een ontwerpdruk van 6 tot 10 bar.
 - Het productiecertificaat voor kunststof vloerverwarmingsleidingen is afgegeven voor temperatuurprofiel klasse 4 of 5 en een ontwerpdruk van 6 tot 10 bar.

In bijlage 7.3 zijn de beoordelingsrichtlijnen benoemd voor kunststof leidingsystemen. In bijlage 7.5 zijn de specifieke eisen met betrekking tot het opschrift op de KOMO-gecertificeerde kunststof leidingen vermeld.

12. In de retourleiding van de verwarmingsinstallatie is een vul-/aftapkraan opgenomen. De vul-/aftapkraan wordt in de ruimte van de aansluiting geplaatst.
13. De verwarmingsinstallatie is beproefd op dichtheid en sterkte. Let op: De afleverset niet mee afpersen. Uw installatie moet gedurende 1 uur worden afgeperst met drinkwater op een druk gelijk aan 1,5 maal de maximale ontwerpdruk van de installatie, of volgens de ISSO 76. Beproevingen met water moeten worden uitgevoerd met schoon leidingwater

¹³ Vattenfall beoordeelt of de statische druk van het warmtenet deze bouwhoogte aankan en past deze eventueel aan voor de nieuwe aansluiting.

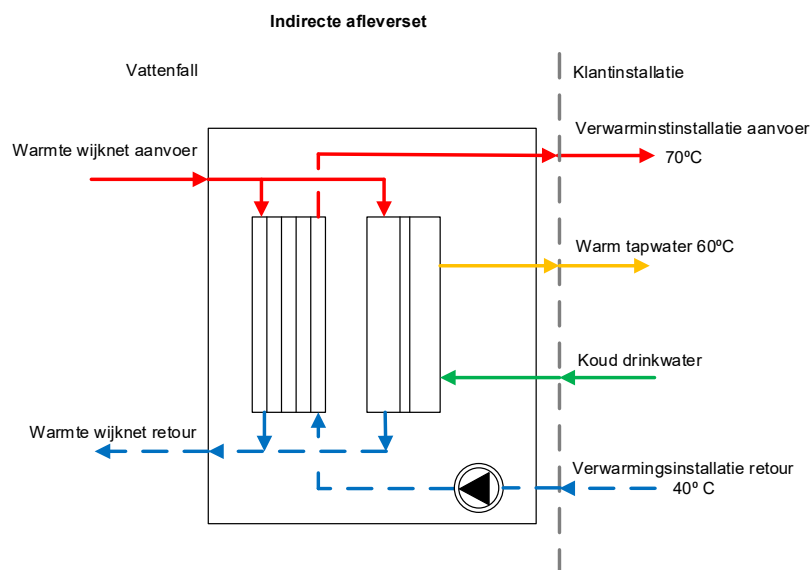
¹⁴ Sommige materialen, bijvoorbeeld aluminium, aluminiumlegeringen zijn hier niet tegen bestand. Rubber moet voldoen aan KOMO BRL 2013 klasse III en IV (EPDM).

Opmerkingen:

- Neem contact op met de projectverantwoordelijke van Vattenfall wanneer u naast de aansluiting van Vattenfall ook gebruikmaakt van andere (duurzame) warmtebronnen. Wij maken dan afspraken met u over de samenwerking van de verwarmingsinstallatie met de aansluiting. Wij houden ons het recht voor om aanvullende eisen te stellen.
- Om een heel systeem af te sluiten adviseren wij om juist in de retour een motorgestuurd opendicht-ventiel te plaatsen (c.q. zoneklep).
- Via de vul- en aftapkraan wordt o.a. het spoelwater van de verwarmingsinstallatie gespuid bij een eerste in bedrijf name. Dit wordt verdrongen met verwarmingswater uit het wijknet van Vattenfall.

4.2. Eisen voor een verwarmingsinstallatie met een indirecte afleverset

Dit hoofdstuk bevat eisen die van toepassing zijn op een verwarmingsinstallatie aangesloten op een indirecte afleverset voor kleinverbruik van warmte.



Figuur 7: Principeschema van een indirecte afleverset

1. De verwarmingsinstallatie is ontworpen volgens de leveringscondities¹⁵ van Vattenfall Warmte en het benodigde aansluitvermogen.
2. Het ontwerp van de verwarmingsinstallatie voldoet aan actuele normen en/of ISSO-publicaties.
3. De klantinstallatie moet hydraulisch passief zijn op de aansluitingen.

¹⁵ Deze leveringscondities zijn vastgelegd in de specificaties van levercondities en installatieparameters. Deze specificatie is te vinden in de bijlage van het leveringscontract. In de specificatie ligt de aanvoertemperatuur, retourtemperatuur, maximale aanvoertemperatuur, drukverschil en waterdruk vast.

4. Elk afzonderlijk verwarmingslichaam of verwarmingsgroep moet met een daarvoor bestemd inregelventiel worden ingeregeld, zodat de retourtemperatuur van het verwarmingswater uit de verwarmingsinstallatie lager of gelijk is dan de overeengekomen retourtemperatuur.
5. Als er geen warmteafname is, stroomt er geen water door de aansluiting.
6. In de retourleiding van de verwarmingsinstallatie is een vul- en aftapkraan opgenomen.
7. In de retourleiding van de verwarmingsinstallatie is een vuilfilter opgenomen voor een maximale vuilgrootte van 500 µm doorsnede.
8. De verwarmingsinstallatie moet voorzien zijn van een expansievat en overstortventiel.
9. Als het overstortventiel voor de cv-installatie in de meterruimte is geïnstalleerd, dan is de overstortleiding via een stankafsluiter aangesloten op het riool, of er is een gelijkwaardige afvoervoorziening gerealiseerd.
10. De installatie is beproefd op dichtheid en sterkte.
Let op: De afleverset niet mee afpersen.
Uw installatie moet gedurende 1 uur worden afgeperst met leidingwater op een druk gelijk aan 1,5 maal de maximale ontwerpdruk van de installatie, of volgens de ISSO 76. Beproevingen met water moeten worden uitgevoerd met schoon leidingwater
11. Er moet een kamerthermostaat worden aangesloten op de afleverset.¹⁶
12. Bij een leveringstemperatuur van 50°C of lager moet in de verwarmingsinstallatie een maatregel/beveiliging worden opgenomen tegen te hoge temperaturen in de aanvoer. Een voorbeeld van een maatregel/beveiliging is een aanvoertemperatuurthermostaat, of een mengregeling.

Opmerkingen:

- Om de installatie bij te vullen adviseren we om een vulpunt in de meterruimte op te nemen.
- Neem contact op met de projectverantwoordelijke van Vattenfall wanneer u naast de aansluiting van Vattenfall ook gebruikmaakt van andere (duurzame) warmtebronnen. Wij maken dan afspraken met u over de samenwerking van de verwarmingsinstallatie met de aansluiting. Wij houden ons het recht voor om aanvullende eisen te stellen.

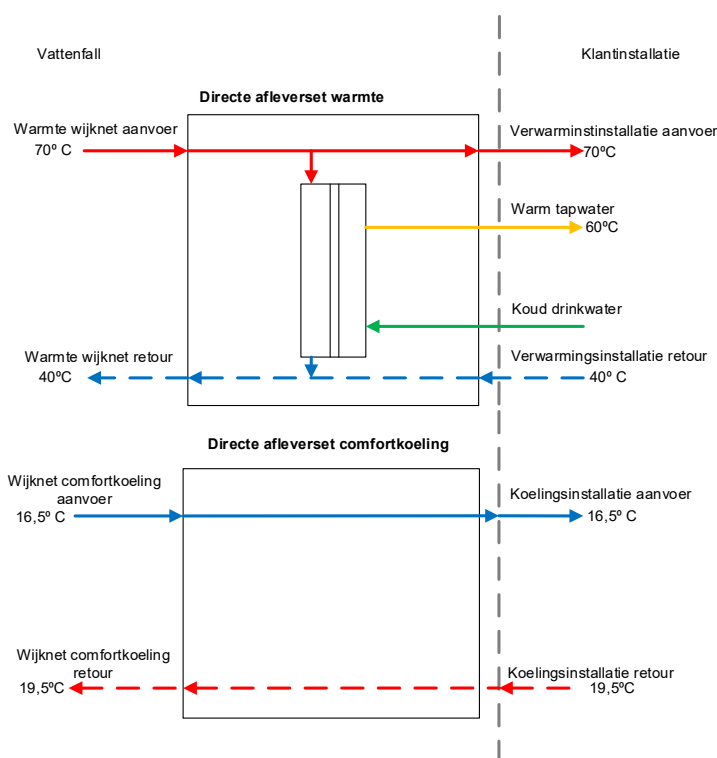
¹⁶ Niet alle kamerthermostaten zijn geschikt. Neem contact op met Vattenfall en vraag naar de mogelijkheden.

5. Eisen voor een gecombineerde verwarmings- en koelingsinstallatie voor kleinverbruik

In dit hoofdstuk staan eisen aan gecombineerde verwarmings- en koelingsinstallaties van kleinverbruikers van warmte en comfortkoeling. De eisen gelden voor het ontwerp, de aanleg en het in stand houden van de verwarmingsinstallatie. Hoofdstuk 7.9 bevat voorbeeldschema's van toepassingen van deze eisen.

5.1. Eisen voor een gecombineerde installatie met directe afleversets

Dit hoofdstuk bevat eisen die van toepassing zijn op een gecombineerde verwarmings- en koelingsinstallatie aangesloten op directe afleversets voor kleinverbruik van warmte en comfortkoeling.



Figuur 8: Principeschema directe levering van warmte en comfortkoeling

1. De klantinstallatie is uitgevoerd als een gecombineerd verwarmings- en koelingsstelsel (zie Schema 21).
2. De gecombineerde verwarmings- en koelingsinstallatie is ontworpen volgens de leveringscondities¹⁷ van Vattenfall Warmte. Dit zelfde geldt

¹⁷ Deze leveringscondities zijn vastgelegd in de specificaties van levercondities en installatieparameters. Deze specificatie is te vinden in de bijlage van het leveringscontract. In de specificatie ligt de aanvoertemperatuur, retourtemperatuur, maximale aanvoertemperatuur, drukverschil en waterdruk vast.

voor de bepaling van het benodigde aansluitvermogen voor verwarming en koeling.

3. Het ontwerp van de gecombineerde verwarmings- en koelingsinstallatie moet voldoen aan actuele NEN-normen en ISSO-publicaties.¹⁸
4. Het gelijktijdig afnemen van warmte en koeling is niet toegestaan. Het is alleen toegestaan om handmatig te schakelen tussen verwarmen en koelen. Automatische omschakeling is niet toegestaan.
5. De gecombineerde verwarmings- en koelingsinstallatie is uitgevoerd met twee warmtewisselaars, één voor koeling en één voor verwarming. De warmtewisselaar voor koeling is gedimensioneerd op een temperatuurval van 1,5 K.
6. Het verwarmingswater en het koelingswater mogen alleen via de warmtewisselaars naar de retourleiding stromen.
7. Alle regelorganen en/of regelafsluiters in het installatiedeel tussen de warmtewisselaars en de aansluiting kunnen regelen en sluiten bij een maximaal drukverschil van 200 kPa.
8. De verwarmings- en koelingsinstallatie en elk afzonderlijk verwarmings- en/of koellichaam of vloerverwarmingsgroep moeten met daarvoor bestemde inregelventielen worden ingeregeld.
9. De gecombineerde verwarmings- en koelingsinstallatie moet op de warme en de koude aansluiting hydraulisch passief zijn.
10. De retourtemperatuur van het verwarmingswater uit de gecombineerde verwarmings- en koelingsinstallatie moet lager of gelijk zijn aan de overeengekomen retourtemperatuur.
11. De retourtemperatuur van het koelingswater uit de gecombineerde verwarmings- en koelingsinstallatie moet hoger of gelijk zijn aan de overeengekomen retourtemperatuur.
12. Als er in de gecombineerde verwarmings- en koelingsinstallaties geen warmteafname is, stroomt er geen water door de warmteaansluiting.
13. Als er in de gecombineerde verwarmings- en koelingsinstallatie geen koudeafname is, stroomt er geen water door de koudeaansluiting.
14. Meldt u zich bij Vattenfall als het hoogste punt van de installatie hoger wordt dan 10 meter ten opzichte van de aansluiting.¹⁹

¹⁸ Houd in de koellastberekening rekening met een continue warmteproductie van de warmte-unit van 70 W in de meterruimte. De ruimte (de hal) grenzend aan de meterruimte moet voldoende worden geventileerd.

¹⁹ Vattenfall beoordeelt of de statische druk van het warmtenet deze bouwhoogte aankan en past deze eventueel aan voor de nieuwe aansluiting.

15. Het installatiedeel vanaf de aansluiting tot en met de warmtewisselaar is bestand tegen behandeld water met een pH-waarde tussen 9 en 10.²⁰
16. Het installatiedeel vanaf de aansluiting tot en met de warmtewisselaar is bestand tegen zwevende vuildeeltjes. De grootte van de deeltjes is maximaal 500 µm.
17. Kunststof leidingsystemen hebben een KOMO-atteest met productcertificaat (KOMO keurmerk).
 - De productiecertificaat voor kunststof radiatoraansluitleidingen is afgegeven voor temperatuurprofiel klasse 5 en een ontwerpdruk van 6 tot 10 bar.
 - De productiecertificaat voor kunststof vloerverwarmingsleidingen is afgegeven voor temperatuurprofiel klasse 4 en een ontwerpdruk van 6 tot 10 bar.

In bijlage 7.3 zijn de beoordelingsrichtlijnen benoemd voor kunststofleidingsystemen. Bijlage 7.5 vermeldt de specifieke eisen met betrekking tot het opschrift op KOMO-gecertificeerde kunststof leidingen met daar de hyperlink naar KOMO.

18. In de retourleidingen van de verwarmings- en koelingsinstallatie is een vul- en aftapkraan opgenomen. De vul- en aftapkraan wordt in de ruimte van de aansluiting geplaatst.
19. De installatie is beproefd op dichtheid en sterkte.
 Let op: De afleverset niet mee afpersen.
 Uw installatie moet gedurende 1 uur worden afgeperst met leidingwater op een druk gelijk aan 1,5 maal de maximale ontwerpdruk van de installatie, of volgens de ISSO 76.-Beproevingen met water moeten worden uitgevoerd met schoon leidingwater.

Opmerkingen:

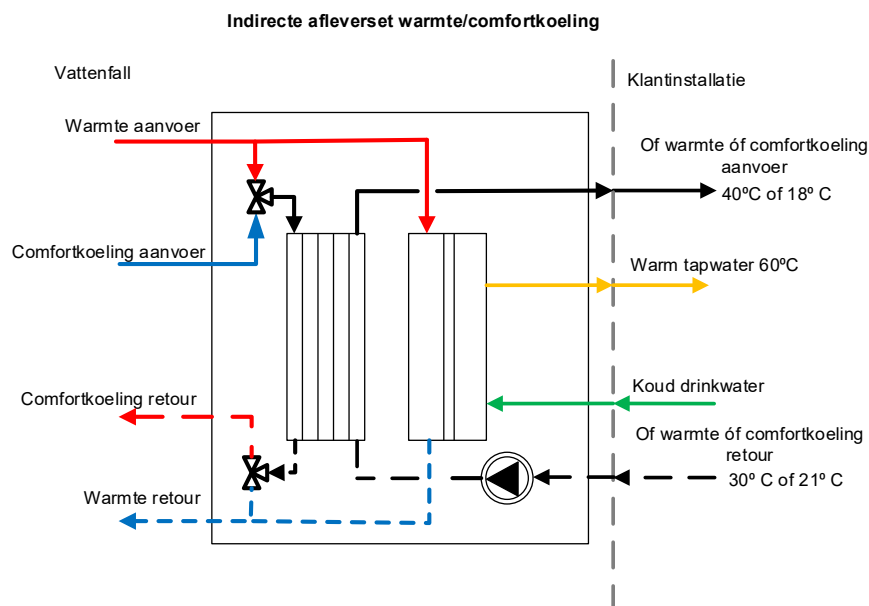
Neem contact op met de projectverantwoordelijke van Vattenfall wanneer u naast de aansluiting van Vattenfall ook gebruik maakt van andere (duurzame) warmtebronnen. Wij maken dan afspraken met u over de samenwerking van de verwarmingsinstallatie met de aansluiting. Wij houden ons het recht voor om aanvullende eisen te stellen.

Om een heel systeem af te sluiten adviseren wij om juist in de retour een motorgestuurd open-dicht-ventiel te plaatsen (zoneklep).

²⁰ Let op: sommige materialen, bijvoorbeeld aluminium, aluminiumlegeringen, bepaalde rubbersoorten en pakkingen zijn hier niet tegen bestand. Rubber moet voldoen aan KOMO BRL 2013 klasse III en IV (EPDM).

5.2. Eisen voor een gecombineerde installatie met een gecombineerde indirecte afleverset

Dit hoofdstuk bevat eisen die van toepassing zijn op een gecombineerde verwarmings- en koelingsinstallatie aangesloten op een indirecte afleverset voor kleinverbruik van warmte en comfortkoeling.



Figuur 9: Principeschema indirecte levering van warmte en comfortkoeling met een indirecte afleverset

1. De gecombineerde verwarmings- en koelingsinstallatie is ontworpen volgens de leveringscondities²¹ van Vattenfall Warmte. Dit geldt ook voor de bepaling van het aansluitvermogen voor verwarmen en koelen.
2. Het ontwerp van de gecombineerde verwarmings- en koelingsinstallatie voldoet volgens actuele NEN-normen en ISSO-publicaties.²²
3. De klantinstallatie is uitgevoerd als een gecombineerd verwarmings- en koelingsstelsel.
4. Het gelijktijdig afnemen van warmte en koeling mag niet mogelijk zijn. Het is alleen toegestaan om handmatig te schakelen tussen verwarmen en koelen. Automatische omschakeling is niet toegestaan.

²¹ Deze leveringscondities zijn vastgelegd in de specificaties van levercondities en installatieparameters. Deze specificatie is te vinden in de bijlage van het leveringscontract. In de specificatie ligt de aanvoertemperatuur, retourtemperatuur, maximale aanvoertemperatuur, drukverschil en waterdruk vast.

²² Houd in de warmteverliesberekening rekening met een continue warmteproductie van de warmte-unit van 70 W in de meterruimte. De ruimte (de hal) grenzend aan de meterruimte moet voldoende worden geventileerd.

5. De verwarmings- en koelingsinstallatie en elke afzonderlijk verwarmings- en/of koellichaam of vloerverwarmingsgroep, moeten met daarvoor bestemde inregelventielen worden ingeregeld.
6. De gecombineerde verwarmings- en koelingsinstallatie moet hydraulisch passief zijn op de aansluiting.
7. De retourtemperatuur van het verwarmingswater uit de gecombineerde verwarmings- en koelingsinstallatie moet lager dan of gelijk zijn aan de overeengekomen retourtemperatuur.
8. De retourtemperatuur van het koelingswater uit de gecombineerde verwarmings- en koelingsinstallatie moet hoger dan of gelijk zijn aan de overeengekomen retourtemperatuur.
9. Als er in de gecombineerde verwarmings- en koelingsinstallatie geen warmteafname is, stroomt er geen water door de warmteaansluiting.
10. Als er in de gecombineerde verwarmings- en koelingsinstallatie geen koudeafname is, stroomt er geen water door de koudeaansluiting.
11. In de retourleidingen van de verwarmings- en koelingsinstallatie is een vul- en aftapkraan opgenomen.
12. In de retourleiding van de gecombineerd verwarmings- en koelingsinstallatie is een vuilfilter opgenomen voor een maximale vuilgrootte van 500 µm doorsnede.
13. De installatie is beproefd op dichtheid en sterkte.
Let op: de afleverset niet mee afpersen.
Uw installatie moet gedurende 1 uur worden afgeperst met leidingwater op een druk gelijk aan 1,5 maal de maximale ontwerpdruk van de installatie, of volgens de ISSO 76. Beproevingen met water moeten worden uitgevoerd met schoon leidingwater
14. De installatie moet zijn voorzien van een expansievat en overdrukventiel.
15. Als het overstortventiel van de klantinstallatie in de meterruimte is geïnstalleerd, dan is de bijbehorende overstortleiding via een stankafsluiter aangesloten op het riool, of is er een gelijkwaardige afvoervoorziening gerealiseerd.
16. Er moet een kamerthermostaat worden aangesloten op de afleverset.²³

²³ Niet alle kamerthermostaten zijn geschikt. Neem contact op met Vattenfall en vraag naar de mogelijkheden.

Opmerkingen:

- Om de installatie bij te vullen is het advies om een vulpunt in de meterruimte op te nemen.
- Neem contact op met de projectverantwoordelijke van Vattenfall wanneer u naast de aansluiting van Vattenfall ook gebruik maakt van andere (duurzame) warmtebronnen. Wij maken dan afspraken met u over de samenwerking van de verwarmingsinstallatie met de aansluiting. Wij houden ons het recht voor om aanvullende eisen te stellen.
- Advies: gebruik kunststof leidingen met een geldig KOMO-certificaat.

6. Eisen aan warmtapwaterinstallaties

Dit artikel bevat de vereisten voor warmtapwaterinstallaties. De eisen gelden voor het ontwerp, de aanleg en het in stand houden van de warmtapwaterinstallatie.

6.1. Eisen aan kleinverbruik warmtapwaterinstallaties

Dit hoofdstuk bevat eisen die van toepassing zijn op een tapwaterinstallatie aangesloten op een kleinverbruiksaansluiting van Vattenfall.

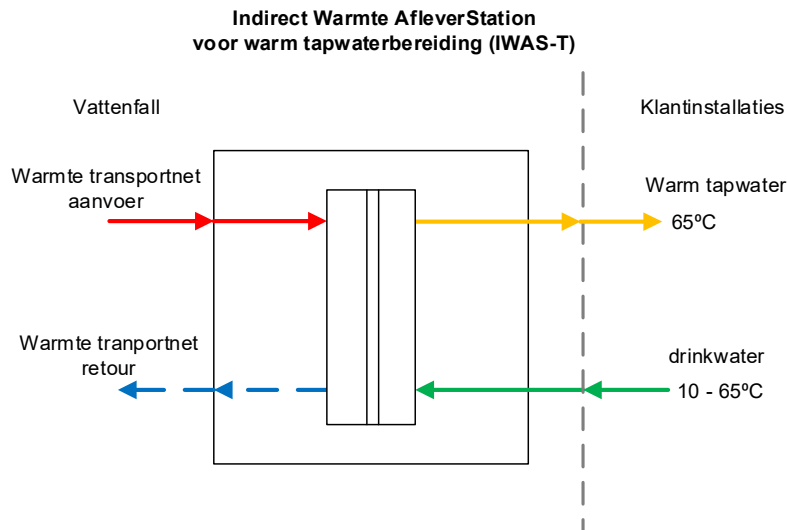
1. De warmtapwaterinstallatie voldoet aan de relevante wet- en regelgeving,
2. In de warm tapwaterleiding is een afsluiter onder de afleverset gemonteerd.
3. Als Vattenfall het tapwater individueel bereidt (ITW) dan moet:
 - a. er een drinkwateraansluiting zijn aangesloten op de afleverset van Vattenfall;
 - b. er een inlaatcombinatie zijn aangesloten conform de waterwerkbladen;
 - c. de lekwaterafvoer van de inlaatcombinatie via een stankafsluiter zijn aangesloten op het riool, of op een gelijkwaardige lekwaterafvoer;
 - d. bij het ontwerp van de warmtapwaterinstallatie rekening worden gehouden met een drukval van 50 kPa in de aansluiting.
4. Als Vattenfall het tapwater centraal levert (CTW) dan:
 - a. Ligt het hoogste punt van de warmtapwaterinstallatie maximaal 10 m hoger dan het aansluitpunt op de levergrens. Bij warmtapwaterinstallaties hoger dan 10 m moet u contact opnemen met de projectverantwoordelijke van Vattenfall;
 - b. Moet u contact opnemen met Vattenfall wanneer een drukverhogingsinstallatie (hydrofoor) wordt toegepast in het koud drinkwatersysteem.
5. Als ook gebruik wordt gemaakt van zonne-energiesystemen dan geldt dat in de warmtapwaterinstallatie:
 - a. De warmtapwaterinstallatie wordt uitgevoerd volgens Waterwerkblad 4.4C
 - b. De maximale inlaattemperatuur van het tapwater in de warmtewisselaar van Vattenfall is begrensd op een temperatuur van maximaal 65°C.

Opmerkingen:

- Volg ook de eisen uit de NEN 1006, de waterwerkbladen en de voorschriften van het lokale drinkwaterbedrijf.
- Een warmtapwaterinstallatie wordt legionellaveilig en hot-spotvrij aangelegd.
- Een CW6-aansluiting heeft voldoende grote diameters nodig voor de koud- en warmtapwater aansluiting.

6.2. Eisen aan grootverbruik warmtapwaterinstallaties

Dit hoofdstuk bevat eisen voor een tapwaterinstallatie aangesloten op een indirecte warmte afleverstation voor warm tapwaterbereiding voor grootverbruik van Vattenfall.



Figuur 10: Principeschema van de bereiding van warm tapwater met warmte uit een warmtenet voor grootverbruik.

1. De warmtapwaterinstallatie voldoet aan de relevante wet- en regelgeving.
2. Het warmtapwater aansluitvermogen wordt bepaald volgens ISSO 55.
3. De maximale inlaattemperatuur van het tapwater in de warmtewisselaar van Vattenfall is begrensd op een temperatuur van maximaal 65°C.

Opmerkingen:

Volg ook de eisen uit de NEN 1006, de waterwerkbladen en de voorschriften van het lokale drinkwaterbedrijf.

7. Bijlagen

7.1. Begrippenlijst

Aansluiting	Een aansluiting bestaat uit: alle leidingen van Vattenfall die een verbinding zijn tussen uw verwarmingsinstallatie of koelingsinstallatie en onze hoofdleiding, plus alle apparaten die wij in of aan deze leidingen hebben vastgemaakt. De aansluiting is en blijft ons eigendom.
Grootverbruikers	Verbruikers met een Warmte aansluitvermogen groter of gelijk aan 40 kW _{th} en/of een Koude aansluitvermogen groter of gelijk aan 2,5 kW _{th} .
Klantinstallatie	Verzamelnaam voor de installaties van de klant achter de aansluiting voor het gebruik van verwarming, koeling of warmtapwater. In de warmtewet heet het binneninstallatie. In deze richtlijn ook aangeduid als 'de installatie'.
Kleinverbruikers	Verbruikers met een Warmte aansluitvermogen tot 40 kW _{th} en of een Koude aansluitvermogen tot 2,5 kW _{th} .
Afleverstation	Een apparaat dat de levering van warmte en/of koude vanuit het wijknet naar de klantinstallatie mogelijk maakt. Het apparaat bevat alle apparatuur die de verbruikte energie meet en de condities vormt die verwarming en/of koeling van het aangesloten pand mogelijk maakt.
Afleverset	Een apparaat dat de levering van warmte en/of koude en/of bereiding van warm tapwater vanuit het wijknet naar de klantinstallatie mogelijk maakt. Het apparaat bevat alle apparatuur die de verbruikte energie meet, de bereiding van warm tapwater mogelijk maakt en de condities vormt die verwarming en/of koeling van het aangesloten pand mogelijk maakt.
Levergrens	De grens tussen de installatie van Vattenfall en de installatie van de gebruiker. De levergrens ligt op de afsluiters van de aansluiting.
Meterruimte	De ruimte en opstelplaats bij kleinverbruikers waarin de warmteafleverset en/of koudeafleverset wordt geplaatst.

Directe aansluiting	Een aansluiting waarbij de installatie van de klant een directe verbinding heeft met het warmte- of koudedistributienet.
Indirecte aansluiting	Een aansluiting waarbij de installatie van de klant gescheiden is van het warmte- of koudedistributienet. In de afleverset is een warmtewisselaar geplaatst waarmee deze scheiding wordt gemaakt. Het water uit het distributienet stroomt niet door de klantinstallatie.
ITW	Dit staat voor Individueel Tapwater. De afleverset op de aansluiting bereidt individueel warm tapwater met warmte uit het wijknet.
CTW	Dit staat voor Centraal Tapwater. Het warmteonderstation van Vattenfall bereidt warm tapwater centraal in de wijk. Op de aansluiting levert Vattenfall naast warmte voor verwarming ook warm tapwater uit haar centraal tapwaternet.

7.2. Vermelde normen, verplichtingen, publicaties en/of wettelijk kader

De volgende normatieve documenten bevatten bepalingen die, doordat ernaar wordt verwezen, tevens bepalingen van deze standaard zijn. Op het ogenblik van publicatie van deze standaard waren de vermelde normen van kracht. Alle normatieve documenten kunnen echter worden herzien. Als in het overzicht een normatief document is weergegeven zonder specifiek jaartal, dan wordt gerefereerd naar de meest recente versie van dit document.

Norm	Titel
Bouwbesluit	Afdeling 6.13 - Technische bouwsystemen, nieuwbouw.
Regeling bouwbesluit	Hoofdstuk 3, artikel 3.3,-a en -b - Gezondheid, energiezuinigheid en milieu.
NEN 12831	Verwarmingssystemen in gebouwen: methode voor de berekening van de ontwerpwarmtebelasting.
NEN 12828	Verwarmingssystemen in gebouwen – Ontwerp voor watervoerende verwarmingssystemen.
NEN 5067: 1985	Koellastberekening voor gebouwen.
NEN 1006	Leidingwaterinstallaties.

ISSO kleintje koellast	Bepalingsmethode voor het koelvermogen in vertrekken en gebouwen.
ISSO symbolen	Richtlijn symbolen ISSO.
ISSO 44	Het ontwerp van hydraulische schakelingen voor verwarmen.
ISSO 46	Ontwerp van hydraulische schakelingen voor verwarmen van eengezinswoningen.
ISSO 47	Ontwerp van hydraulische schakelingen voor koelen.
ISSO 51	Warmteverliesberekening voor woningen en woongebouwen. De methode is conform NEN-EN 12831.
ISSO 53	Warmteverliesberekening voor utiliteitsgebouwen met vertrekhoogten tot 5 meter.
ISSO 55	Leidingwaterinstallaties, voor woon- en utiliteitsgebouwen.
ISSO 56	Inregelen van ontwerpvolumestromen in individuele verwarmingsinstallaties in woningen.
ISSO 57	Warmteverliesberekening voor gebouwen met hoge ruimten.
ISSO 65	Inregelen van ontwerpvolumestromen in warmwaterverwarmingsinstallaties in woongebouwen en utiliteitsgebouwen.
ISSO 76	Montage- en materiaalspecificaties voor warmwaterverwarmingsinstallaties.
BRL 2013	Gevulkaniseerde rubberproducten voor koud en heet niet-drinkwater toepassingen. Techniekgebied F2: leidingsystemen voor niet-industriële toepassingen.
BRL 5602	Kunststof leidingsystemen van PE-RT (Polyetheen-Raised Temperatueresistance) bestemd voor vloerverwarming.
BRL 5603	Kunststof leidingsystemen van PE-X (Polyetheen-Cross-linked) bestemd voor vloerverwarming.
BRL 5604	Kunststof leidingsystemen van PB (Polybuteen) bestemd voor vloerverwarming.

BRL 5605	Kunststof leidingsystemen van PB (Polybutheen) bestemd voor verwarmingsinstallaties: radiatoraansluitingen.
BRL 5606	Kunststof leidingsystemen van PE-X (Polyetheen-Cross-linked) bestemd voor verwarmingsinstallaties: radiatoraansluitingen.
BRL 5607	Kunststof leidingsystemen van PE-RT (Polyetheen-Raised Temperatueresistance) bestemd voor verwarmingsinstallaties: radiatoraansluitingen.
BRL 5609	Fabrieksmatig geïsoleerde flexibele kunststof leidingsystemen voor warm-waterdistributie buitenshuis.
BRL 5610	Kunststofleidingsystemen van PE-X/Al bestemd voor verwarmingsinstallaties: radiatoraansluitingen.
BRL 5611	Kunststofleidingsystemen van PE-RT/Al bestemd voor verwarmingsinstallaties: radiatoraansluitingen.
BRL 5612	Kunststof leidingsystemen van PP bestemd voor vloerverwarming.
BRL K656	Warmtewisselaars voor het indirect verwarmen van drinkwater.
ISSO/SBR811	Integraal ontwerpen van legionellaveilige woningen.
Waterwerkblad 4.4B	Warmtapwaterinstallaties.
Waterwerkblad 4.4C	Warmtapwaterinstallaties: zonne-energiesystemen

7.3. CW-Tabel

CW klasse	Warm-tapwaterhoeveelheid
1	2,5 liter per minuut
2	3,6 liter per minuut
3	6 liter per minuut
4	7,5 liter per minuut
5	9 liter per minuut
6	16,5 liter per minuut

Voor meer informatie over CW-klassen kunt het "Informatieblad CW klassen" ^[6] downloaden van onze website: www.vattenfall.nl.

7.4. Opschrift kunststof leidingen

Het opschrift van de kunststof leidingen moet voldoen aan de eisen die worden gesteld in de nationale beoordelingsrichtlijnen (BRL).






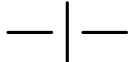
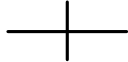
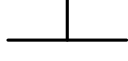
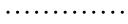
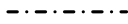
Het opschrift bevat:



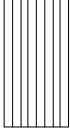
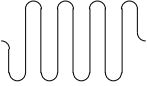
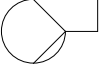


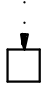
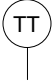
- KOMO (of KOMO® woordmerk);
- Fabrieksnaam, handelsnaam, systeemnaam of certificaatnummer van het bijbehorende attest(systeem) certificaat;
- Klasseaanduiding;
- Ontwerpdruk (bar of MPa);
- Materiaalidentificatie;
- Nominale diameter en wanddikte (mm);
- Productiecode.


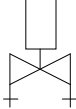
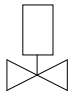
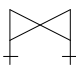

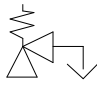
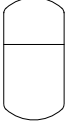
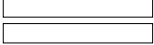
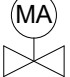
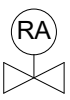
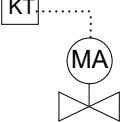
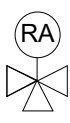
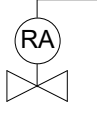
Als op basis van het opschrift niet duidelijk is of kunststofleidingen toegepast mogen worden in klantinstallaties aangesloten op het warmtedistributienet van Vattenfall, dan moet het geldige KOMO(attest-met)-productcertificaat overhandigd worden aan Vattenfall.

7.5. Gebruikte symbolen

De voorbeeldschema's maken gebruik van onderstaande symbolen. Deze zijn conform de richtlijnen van de ISSO.

SYMBOOL	NAAM
	Aanvoerleiding verwarming
	Retourleiding verwarming
	Aanvoerleiding koeling
	Retourleiding koeling
	Stromingsrichting
	Kruising van twee leidingen zonder verbinding
	Kruising van twee leidingen met verbinding
	Aftakking
	Elektrische signaalleiding
	Procesmeetleiding

SYMBOOL	NAAM
	<p>Verwarmingslichaam / Koellichaam (radiator, convector, luchtverwarmer)</p>
	<p>Verwarmingsgroep / Koelgroep (radiatoren, convectoren, luchtverwarmers)</p>
	<p>Warmtewisselaar (TSA, platenwisselaar, scheidingswisselaar)</p>
	<p>Vloerverwarmingsgroep</p>
	<p>Centrifugaalventilator</p>
	<p>Circulatiepomp</p>
	<p>Toerengeregelde circulatiepomp</p>
	<p>Condensschakelaar</p>
	<p>Temperatuurtransmitter</p>

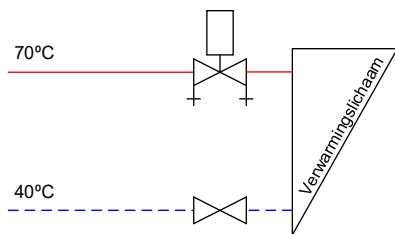
SYMBOOL	NAAM
	Afsluiter
	Thermostatische regelafsluiter (TRA), dubbel instelbaar (radiatorthermostaatventiel)
	Thermostatische regelafsluiter (TRA), (thermostaatventiel)
	Regelafsluiter, dubbel instelbaar (inregelventiel)
	Terugslagklep, Keerklep
	Veerbelast veiligheidsventiel (overstortventiel)
	Expansievat
	Verdeler/verzamelaar
	2-weg motorafsluiter (MA) (open/dicht) (zoneregelklep, stadsverwarmingsklep o.a.)
	2-weg regelafsluiter (RA)
	2-weg motorafsluiter (MA) (open/dicht), gestuurd door kamerthermostaat
	3-weg regelafsluiter (RA)
	2-weg regelafsluiter (RA), gestuurd door mediumtemperatuur (o.a. retourtemperatuurbegeersventiel, thermostaatventielen met capillairvoeler)

7.6. Voorbeeld verwarmingsinstallaties

In dit hoofdstuk zijn schema's van verwarmingsinstallaties weergegeven. Deze schema's zijn gebaseerd op de eisen uit hoofdstuk 2.1. Deze voorbeelden laten zien hoe Vattenfall de eisen uit voorgaand hoofdstukken interpreteert. De voorbeelden zijn niet uitputtend.

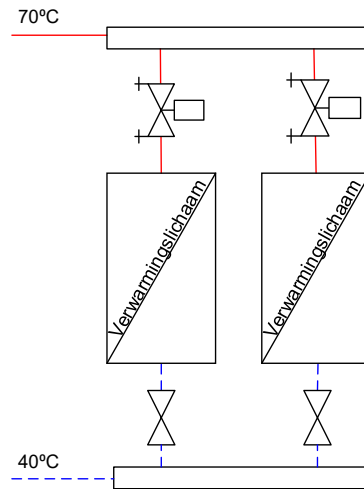
7.6.1. Aansluiten en inregelen van verwarmingslichamen

Radiatoraansluiting



Schema 1

Radiatoraansluiting op verdeler

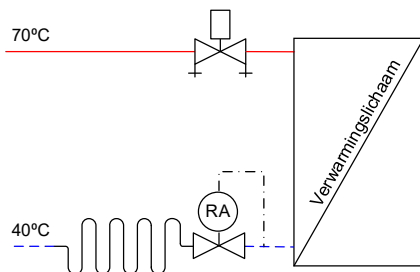


Schema 2

Opmerkingen:

- Een voetventiel is niet verplicht, maar wel aan te bevelen.
- Bij gebruik van een onderblok mag dit alleen een 100%-onderblok zijn (zonder "50%" kortsluitstroom).

Radiatoraansluiting gecombineerd met een enkele vloerverwarmingsgroep

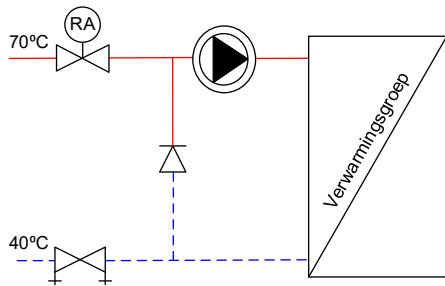


Schema 3

Opmerking:

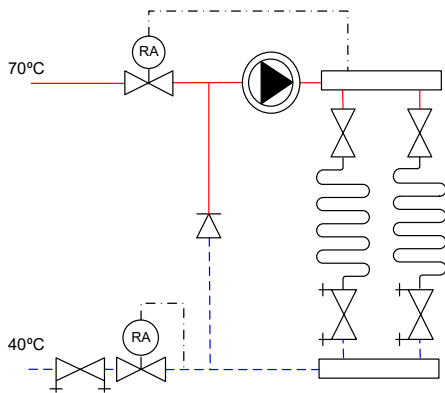
- Ten behoeve van veiligheid en comfort is in dit geval een temperatuurbegrenzer voor de vloerverwarmingsgroep verplicht (bescherming tegen te hoge temperatuur).

Menginjectiesysteem met 2-wegklep



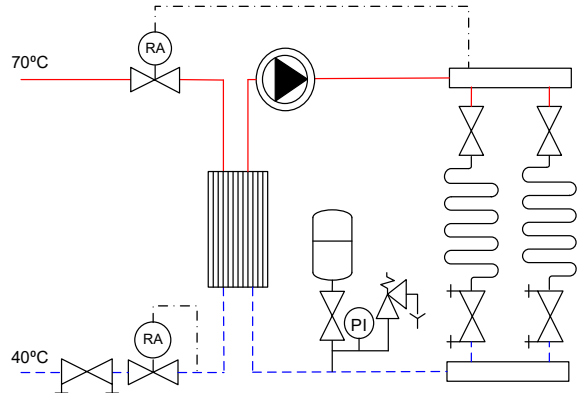
Schema 4

Aansluiting met vloerverwarming



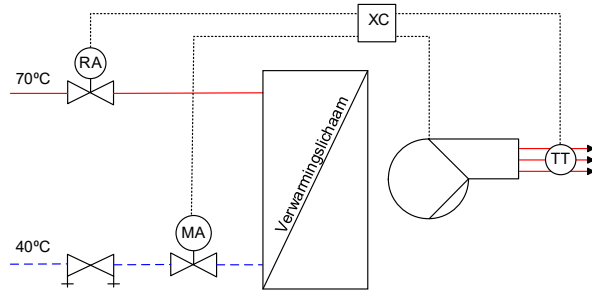
Schema 5

Aansluiting met vloerverwarming inclusief hydraulische scheiding



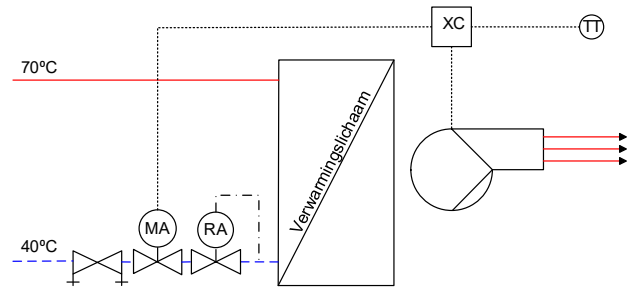
Schema 6

Luchtverwarmer met regeling op basis van uitblaastemperatuur



Schema 7

Luchtverwarmer met regeling op basis van ruimtetemperatuur

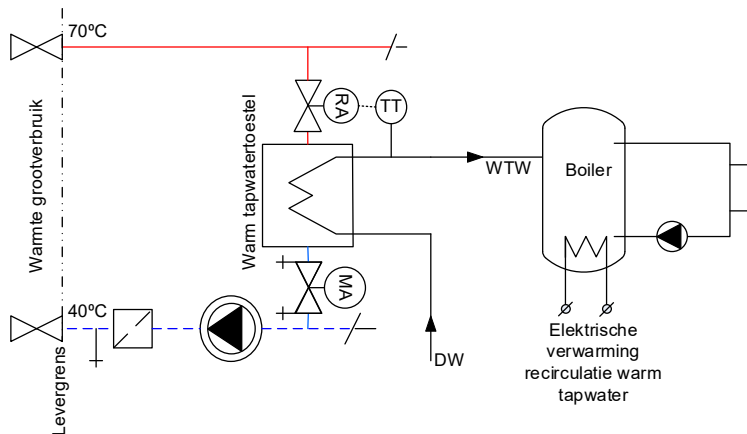


Schema 8

Opmerkingen:

- Als de ventilator niet draait moet de motorbediende 2-wegklep sluiten.
- Als de luchtverwarmer een meerstandventilator heeft moet er een retourbegrenzer opgenomen worden.

Warm tapwatertoestel, met elektrische naverwarming in de wtw-boiler



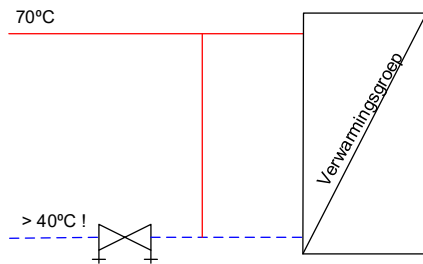
Schema 9

Opmerkingen:

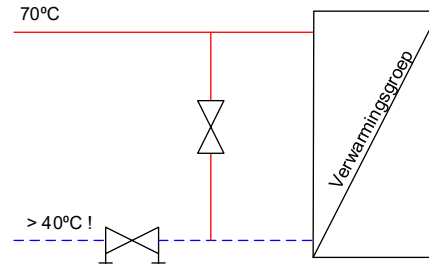
- Er mag geen warm tapwater circuleren over het warm tapwatertoestel.
- Verwarm de warm tapwaterboiler anders dan met cv-warmte, bijvoorbeeld elektrisch.

7.6.2. Verwarmingsinstallaties die niet zijn toegestaan

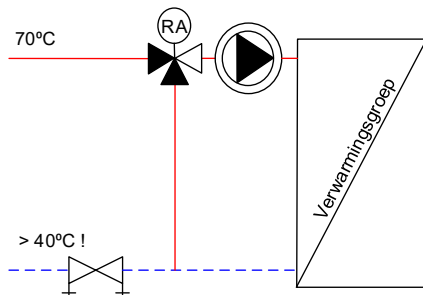
Installaties met kortsluitleiding



Schema 10, niet toegestaan



Schema 11, niet toegestaan

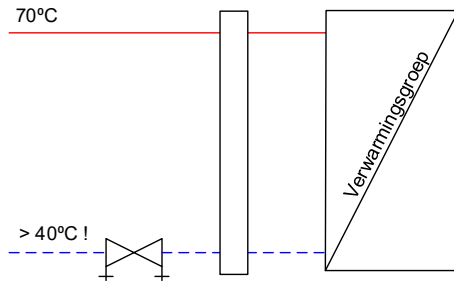


Schema 12, niet toegestaan

Opmerkingen:

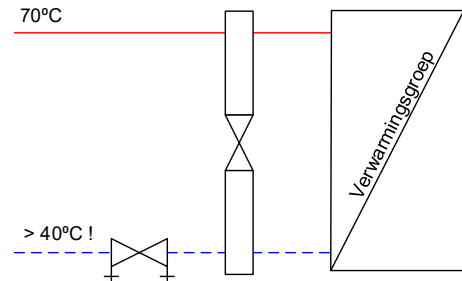
- Kortsluitleidingen in de verwarmingsinstallatie zijn niet toegestaan (Schema 10).
- Kortsluitleidingen gescheiden door een afsluiter zijn niet toegestaan (Schema 11).
- Menginjectiesystemen zonder terugslagklep zijn niet toegestaan (Schema 12).

Installatie met open verdeler



Schema 13, niet toegestaan

Installatie met open verdeler en afsluiter

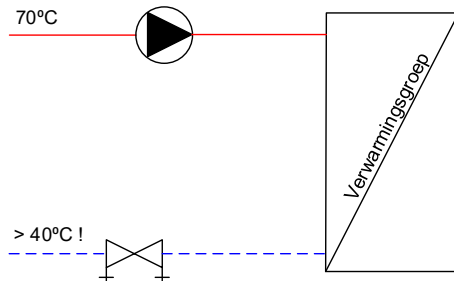


Schema 14, niet toegestaan

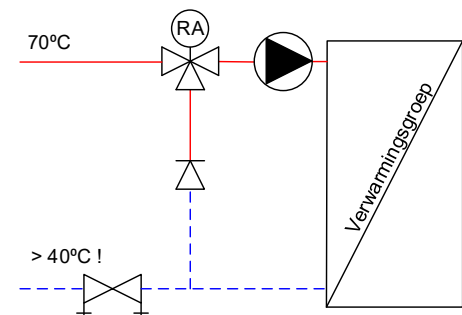
Opmerkingen:

- Open verdelers zijn niet toegestaan (Schema 13, niet toegestaan).
- Open verdelers gescheiden door een afsluiter zijn niet toegestaan (Schema 14, niet toegestaan).

Installatie met actieve hydraulische schakeling



Schema 15, niet toegestaan



Schema 16, niet toegestaan

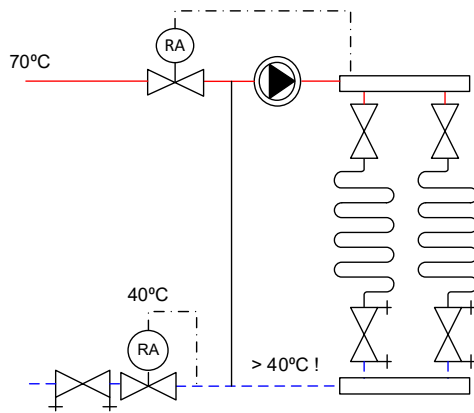
Opmerking:

Een pomp mag niet actief geschakeld zijn met de aansluiting (Schema 15, niet toegestaan).

Opmerking:

Een menginjectiesysteem met 3-wegklep zonder toerengeregelde pomp is niet toegestaan (Schema 16, niet toegestaan).

Installatie met foutief vloerverwarmingsysteem

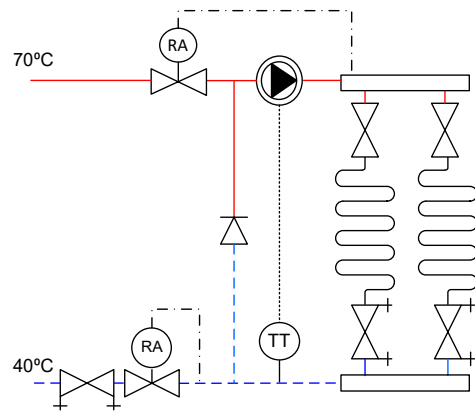


Schema 17, niet toegestaan

Opmerking:

Een mengleiding zonder terugslagklep is niet toegestaan (Schema 17, niet toegestaan).

Installatie met foutieve retourbegrenzing



Schema 18, niet toegestaan

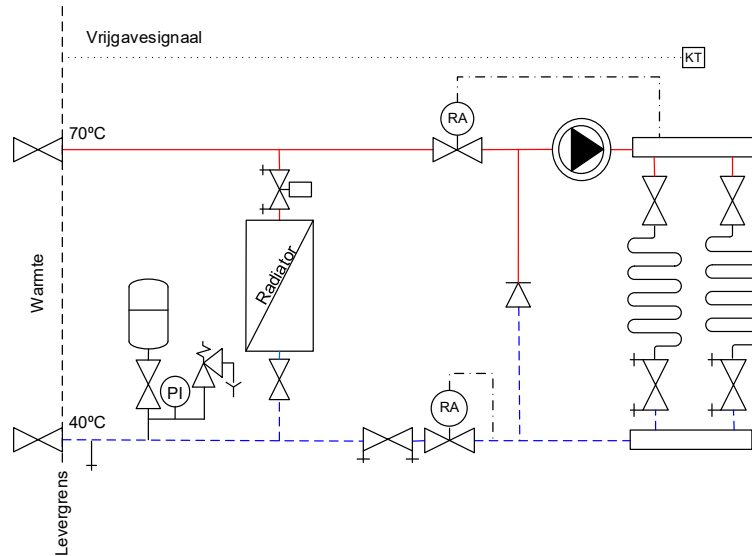
Opmerking:

Het toepassen van een pomp met thermostatschakeling is geen alternatief voor een retourbegrenzer (Schema 18).

7.7. Voorbeeld verwarmingsinstallatie achter een indirecte aansluiting

In dit hoofdstuk zijn schema's van verwarmingsinstallaties weergegeven achter een indirecte aansluiting. Deze schema's zijn gebaseerd op de eisen uit H2.2 en H4.2. Deze voorbeelden laten zien hoe Vattenfall de eisen uit dat hoofdstuk interpreteert. De voorbeelden zijn niet uitputtend.

Installatie achter een indirecte aansluiting voor kleinverbruik

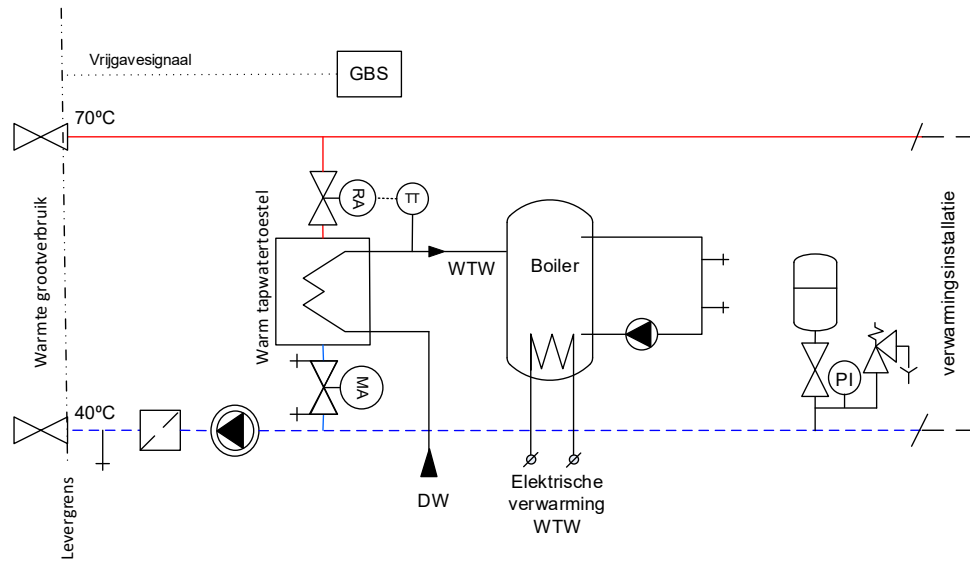


Schema 19

Opmerkingen:

- Sluit de kabel van de kamerthermostaat aan op de afleverset.
- De aansluiting levert drukverschil.

Grootverbruik, installatie achter indirect afleverstation.



Schema 20

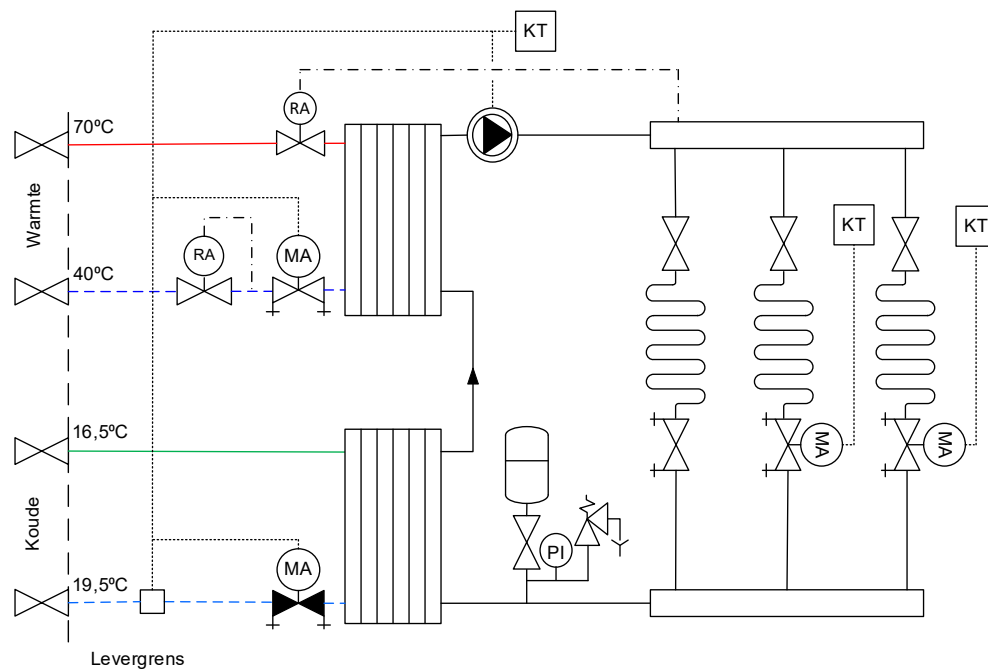
Opmerkingen:

- Plaats zelf een circulatiepomp en drukhoudsysteem.
- Sluit een kabel met stuursignaal aan op de aansluiting.
- Houdt de warm tapwaterboiler anders warm dan met cv-warmte, bijvoorbeeld elektrisch

7.8. Voorbeeld gecombineerde verwarmings- en koelingsinstallatie achter een directe aansluiting

In dit hoofdstuk zijn schema's van gecombineerde verwarmings- en koelingsinstallaties voor kleinverbruikers weergegeven. Ze zijn gebaseerd op de eisen uit H5.1. De schema's laten zien hoe Vattenfall de eisen uit dat hoofdstuk interpreteert.

Gecombineerde verwarmings- en koelingsinstallatie

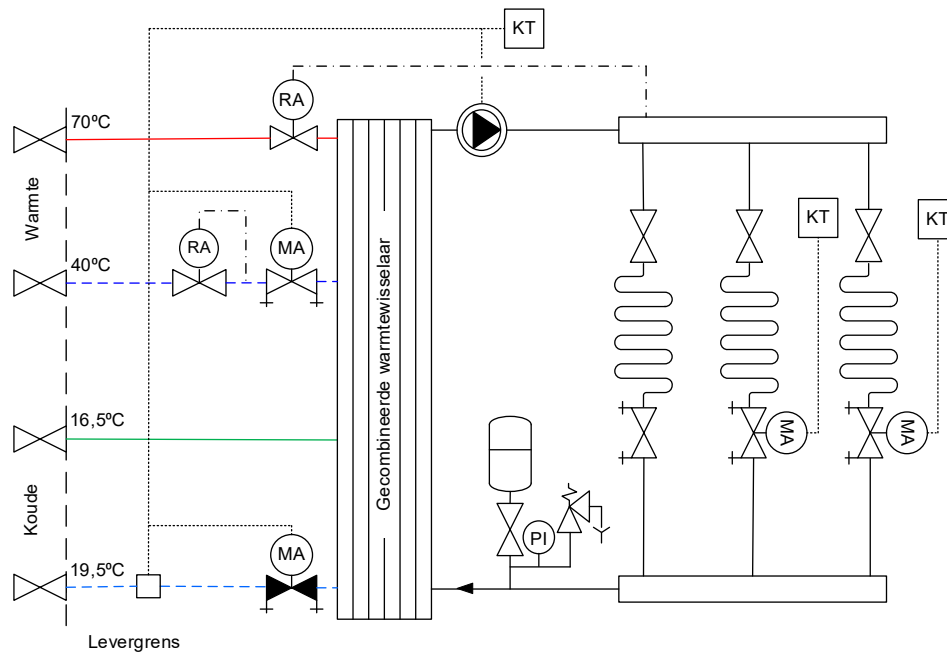


Schema 21

Opmerkingen:

- Schema 21 is getekend in de bedrijfsstand voor verwarmen. Koeling is afgesloten.
- Door het opnemen van de warmtewisselaar volgens punt 5 is het temperatuurtraject in het vloerkoelingsysteem bij deze levercondities 18 - 21 °C.
- De toepassing van één zogeheten "dubbele warmtewisselaar" i.p.v. twee losse warmtewisselaars is ook toegestaan.

Gecombineerde verwarming en koeling met gecombineerde warmtewisselaar



Schema 22

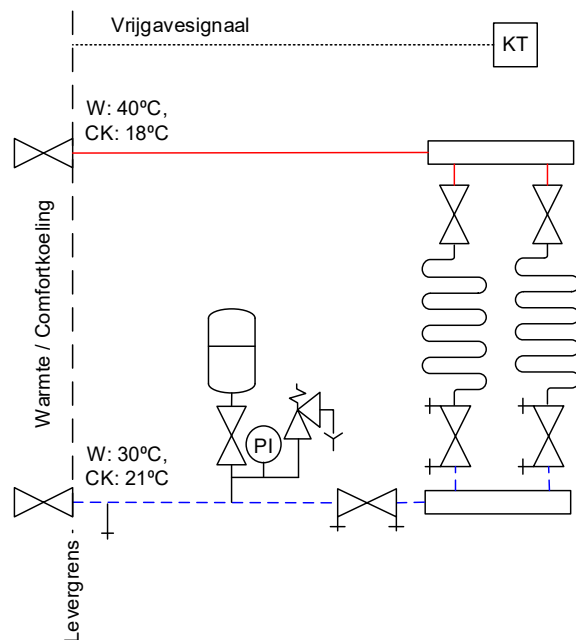
Opmerking:

Schema 22 is getekend in stand voor verwarmen. Tegelijkertijd koelen mag niet en is afgesloten.

7.9. Voorbeeld gecombineerde verwarmings- en koelingsinstallatie achter een indirecte aansluiting

In dit hoofdstuk zijn schema's te zien van gecombineerde verwarmings- en koelingsinstallaties voor kleinverbruikers weergegeven achter een indirecte aansluiting. Dit schema is gebaseerd op de eisen uit hoofdstuk 5.2. Dit schema laat zien hoe Vattenfall de eisen uit dat hoofdstuk interpreteert.

Gecombineerde verwarmings- en koelingsinstallatie, alleen vloerverwarming/koeling



Schema 23

Opmerkingen:

- Sluit de kamerthermostaat met een kabel aan op de afleverzet.
- Deze thermostaat schakelt alleen handmatig om tussen verwarmen óf koelen. Vraag evt. bij Vattenfall na hoe dit signaaltechnisch kan.